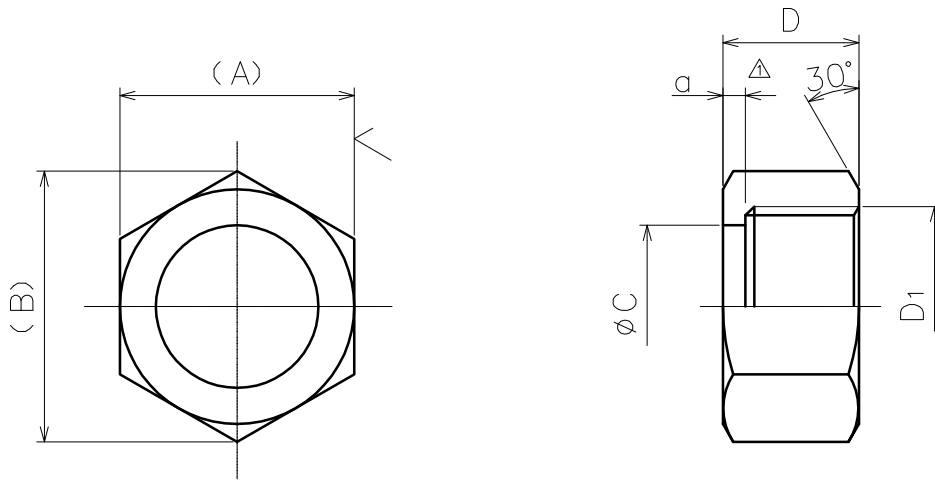


| | | | | | |
|-----------|-----------------------|---------|--|------------|-------------|
| REF No. | | NEW No. | | OLD No. | |
| 訂正記号/MARK | 訂正理由 / REVISION | | | 訂正日 / DATE | 承認/APPROVED |
| A → B | 購入品との整合を図り、寸法の修正及び追加。 | | | 20120607 | t.ichinoo |
| △ × 6 | コストダウンのため、“逃し”を削除。 | | | k.wakita | |
| B → C | 寸法及び重量訂正 | | | 20150204 | t.ichinoo |
| △ × 3 | | | | t.ichinoo | |

6.3/ (✓)



注記
JIS B 0202 (管用平行ねじ) を参照のこと。

| □ 径 | △ A | △ B | △ φC ^{+0.2} | D | a | D ₁ | △ 重量 |
|-----|-----|------|----------------------|----|---|----------------|------|
| 13 | 31 | 35.8 | 21.5 | 18 | 3 | G3/4 | 50 |
| 20 | 38 | 43.8 | 26.5 | 22 | 4 | G1 | 95 |
| 25 | 47 | 54.2 | 33.5 | 24 | 4 | G1 1/4 | 140 |
| 30 | 56 | 63.5 | 42.5 | 25 | 6 | G1 1/2 | 230 |
| 40 | 66 | 76.2 | 49 | 26 | 6 | G2 | 285 |
| 50 | 83 | 95.8 | 61.5 | 30 | 6 | G2 1/2 | 486 |

| | | | | | | |
|--------------------------|------------------------------|------------|------------|------------------------------|---------|------------------|
| 角縁は指示なき限りC0.2程度の糸面取りのこと。 | 機械名称/MACHINE NAME 13~50mm | | | 材料/MATERIAL CAC406C | 数量/QTY. | 重量/MASS 表参照 g |
| 普通公差/Gen. Dim. Tol. | 承認/APPROVED | 検閲/CHECKED | 製図/DRAFTED | 摘要/REMARKS 協議会ねじ (上水) | | シート/SHEET 1/1 |
| 0.5 以上 6 以下 ± 0.1 | t.ichinoo | k.wakita | | 品名/NAME ガス管用ナット | | |
| 6 をこえ 30 以下 ± 0.2 | | | | 図面番号/DRAWING NO. 4W-11695 | | |
| 30 をこえ 120 以下 ± 0.3 | | | | C | | |
| 120 をこえ 315 以下 ± 0.5 | | | | 日付/DATE 20040929 | | |
| 315 をこえ 1000 以下 ± 0.8 | | | | 尺度/SCALE —— | | |
| 1000 をこえ 2000 以下 ± 1.2 | 角度公差/Angle ± 1° | | | | | |