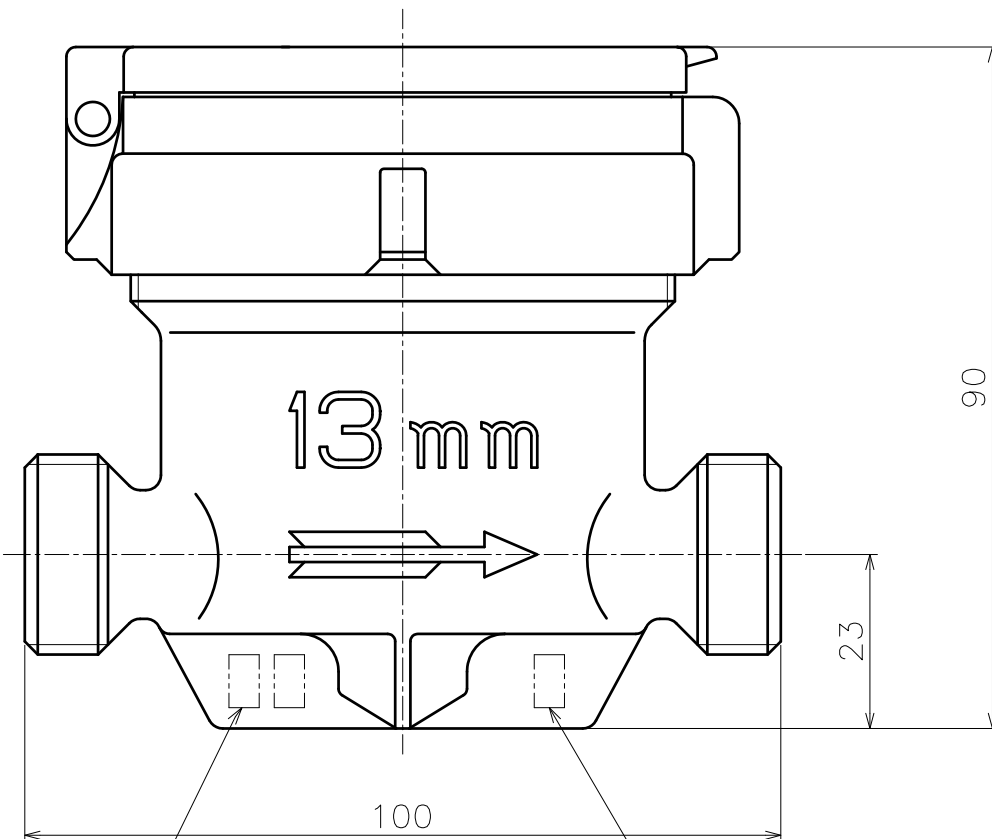


材質記号



铸造年  
(西歴下2桁)

材質記号

訂正記号/MARK				訂正理由 / REVISION				訂正日 / DATE 訂正者 / NAME		承認 / APPROVED		機械名称 / MACHINE NAME AKR-13			材料 / MATERIAL		数量 / QTY.	重量 / MASS			
— → —								-----		-----		普通公差 / Gen. Dim. Tol.					1	0.8 kg			
△ × —								-----		-----		0.5 以上 6 以下 ± 0.1			承認 / APPROVED		検図 / CHECKED	製図 / DRAFTED	摘要 / REMARKS	シート / SHEET	
— → —								-----		-----		6 をこえ 30 以下 ± 0.2			m.kawase		/	m.kawase	外 観 図	1 / 1	
△ × —								-----		-----		30 をこえ 120 以下 ± 0.3									
— → —								-----		-----		120 をこえ 315 以下 ± 0.5									
△ × —								-----		-----		315 をこえ 1000 以下 ± 0.8									
REF No.		NEW No.		OLD No.						1000 をこえ 2000 以下 ± 1.2			尺度 / SCALE		日付 / DATE		図面番号 / DRAWING NO.				
										角度公差 / Angle ± 1°			1 : 1		20110525		3W-11707		B		