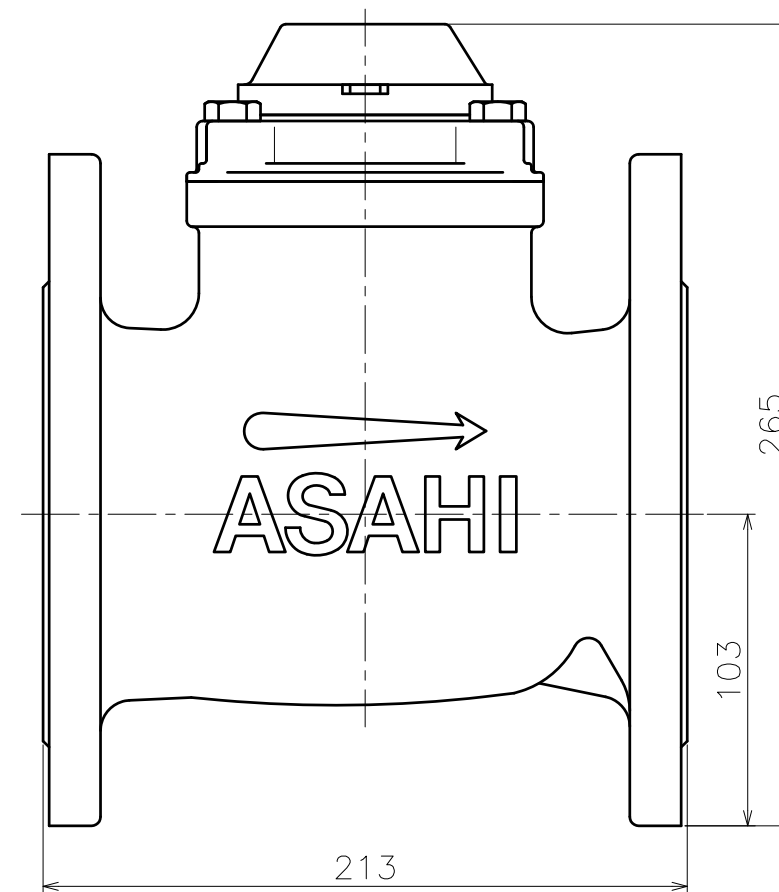
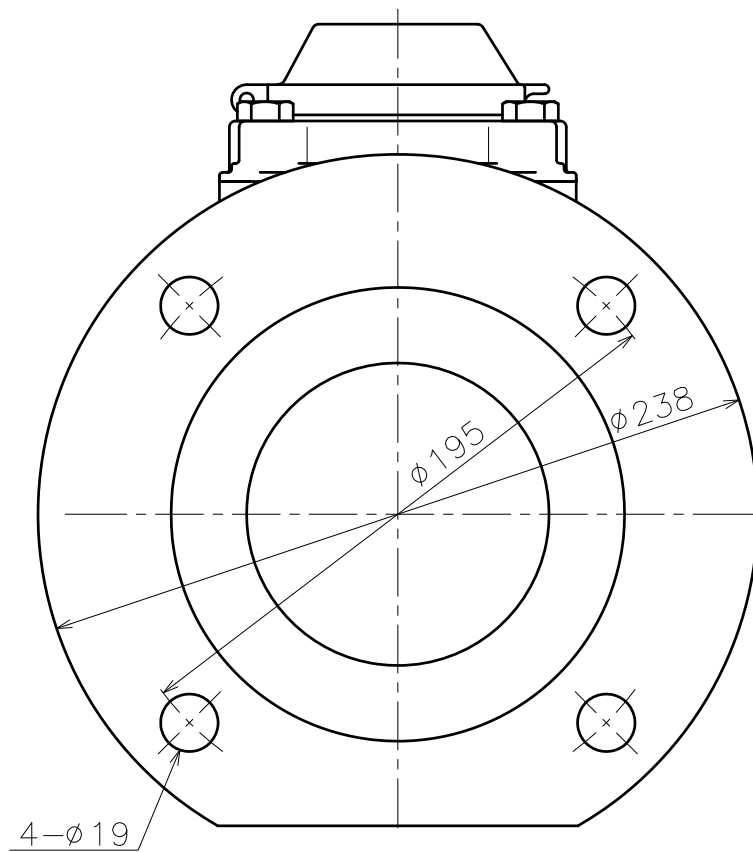
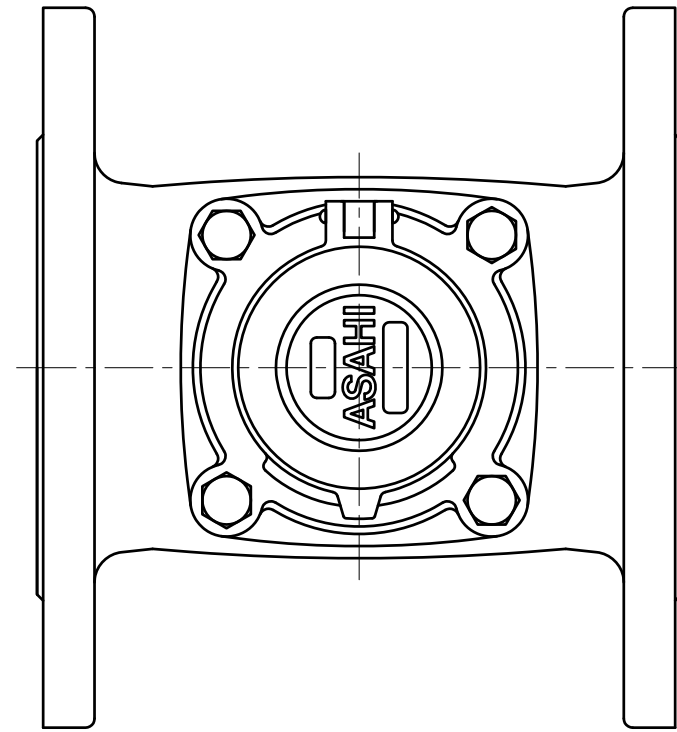


ASAHI レギュレーションバルブ
 流量調整器 FRV-100



訂正記号/MARK	訂正理由 / REVISION	訂正日 / DATE 訂正者 / NAME	承認/APPROVED	機械名称/MACHINE NAME FRV-100	材料/MATERIAL	数量/QTY. 1	重量/MASS 20 kg
- → -		-----	-----	普通公差/Gen. Dim. Tol.			
△ × -		-----	-----	0.5 以上 6 以下 ± 0.1	摘要/REMARKS		シート/SHEET
- → -		-----	-----	6 をこえ 30 以下 ± 0.2	上水フランジ		1 / 1
△ × -		-----	-----	30 をこえ 120 以下 ± 0.3	品名/NAME		
		-----	-----	120 をこえ 315 以下 ± 0.5	外観図		
		-----	-----	315 をこえ 1000 以下 ± 0.8	図面番号/DRAWING NO.		
		-----	-----	1000 をこえ 2000 以下 ± 1.2	3W-45559		A
REF No.	NEW No.	OLD No.		角度公差/Angle ± 1°	尺度/SCALE 1 : 2.5	日付/DATE 20120925	