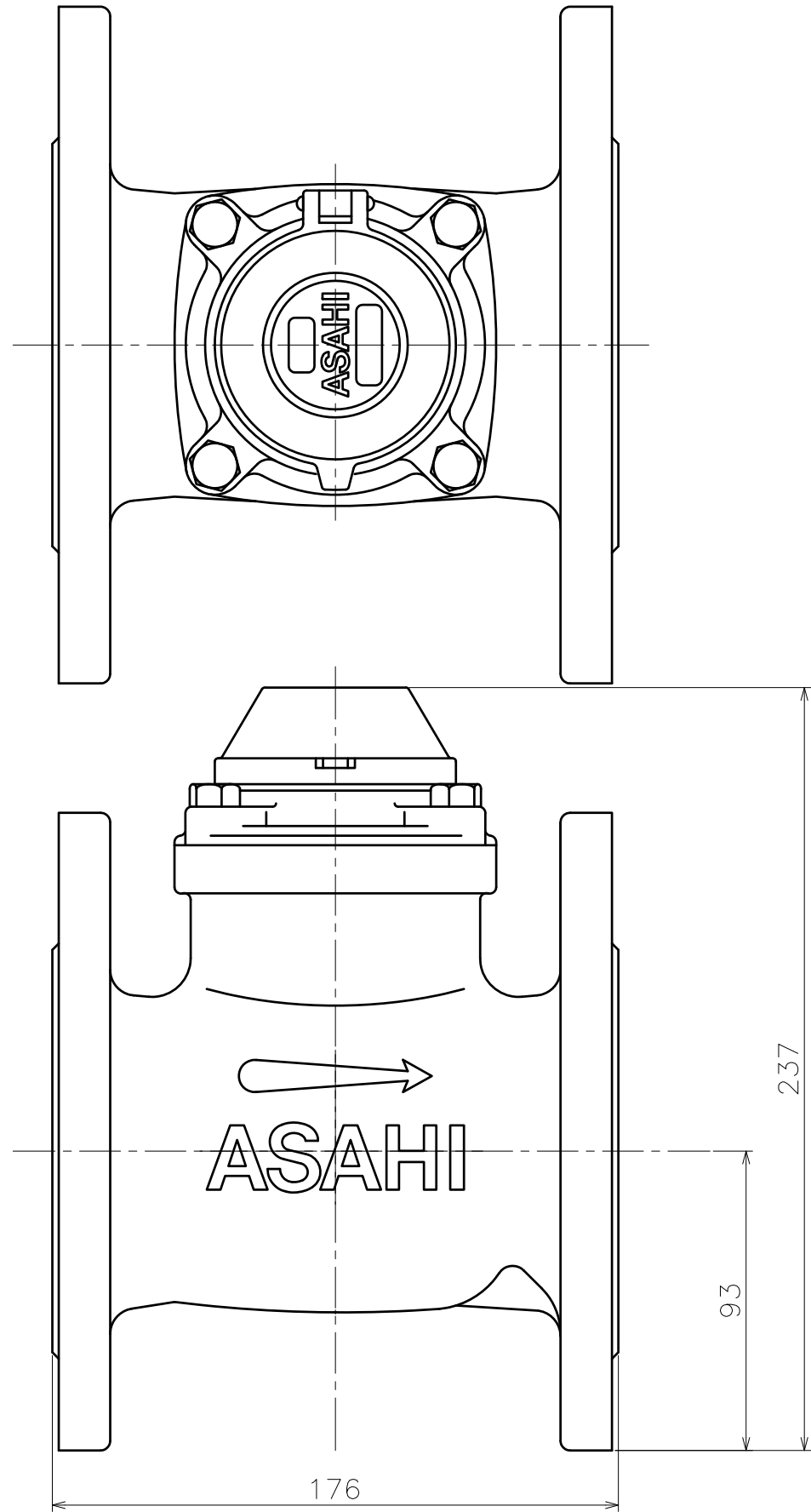
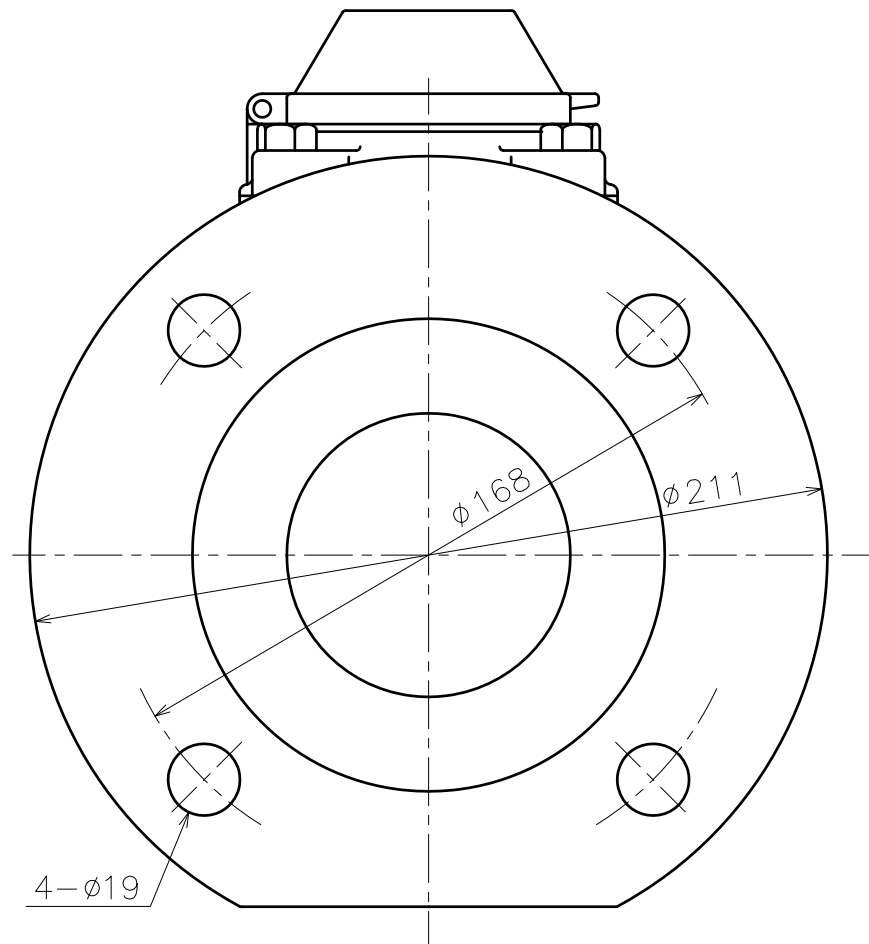


ASAHI レギュレーションバルブ
流量調整器 FRV-75



訂正記号/MARK	訂正理由 / REVISION	訂正日 / DATE 訂正者 / NAME	承認/APPROVED	機械名称/MACHINE NAME FRV-75	材料/MATERIAL	数量/QTY.	重量/MASS
— → —		-----	-----	普通公差/Gen.Dim.Tol.		1	13 kg
△ × —		-----	-----	0.5 以上 6 以下 ± 0.1	承認/APPROVED		シート/SHEET
— → —		-----	-----	6 をこえ 30 以下 ± 0.2	検図/CHECKED		1 / 1
△ × —		-----	-----	30 をこえ 120 以下 ± 0.3	製図/DRAFTED		
		-----	-----	120 をこえ 315 以下 ± 0.5	t.ichinoo	k.wakita	概要/REMARKS
		-----	-----	315 をこえ 1000 以下 ± 0.8			上水フランジ
		-----	-----	1000 をこえ 2000 以下 ± 1.2			品名/NAME
		-----	-----	角度公差/Angle ± 1°	尺度/SCALE	日付/DATE	外観図
REF No.	NEW No.	OLD No.		1 : 2	1 : 2	20120823	図面番号/DRAWING NO.
							3W-45558
							A