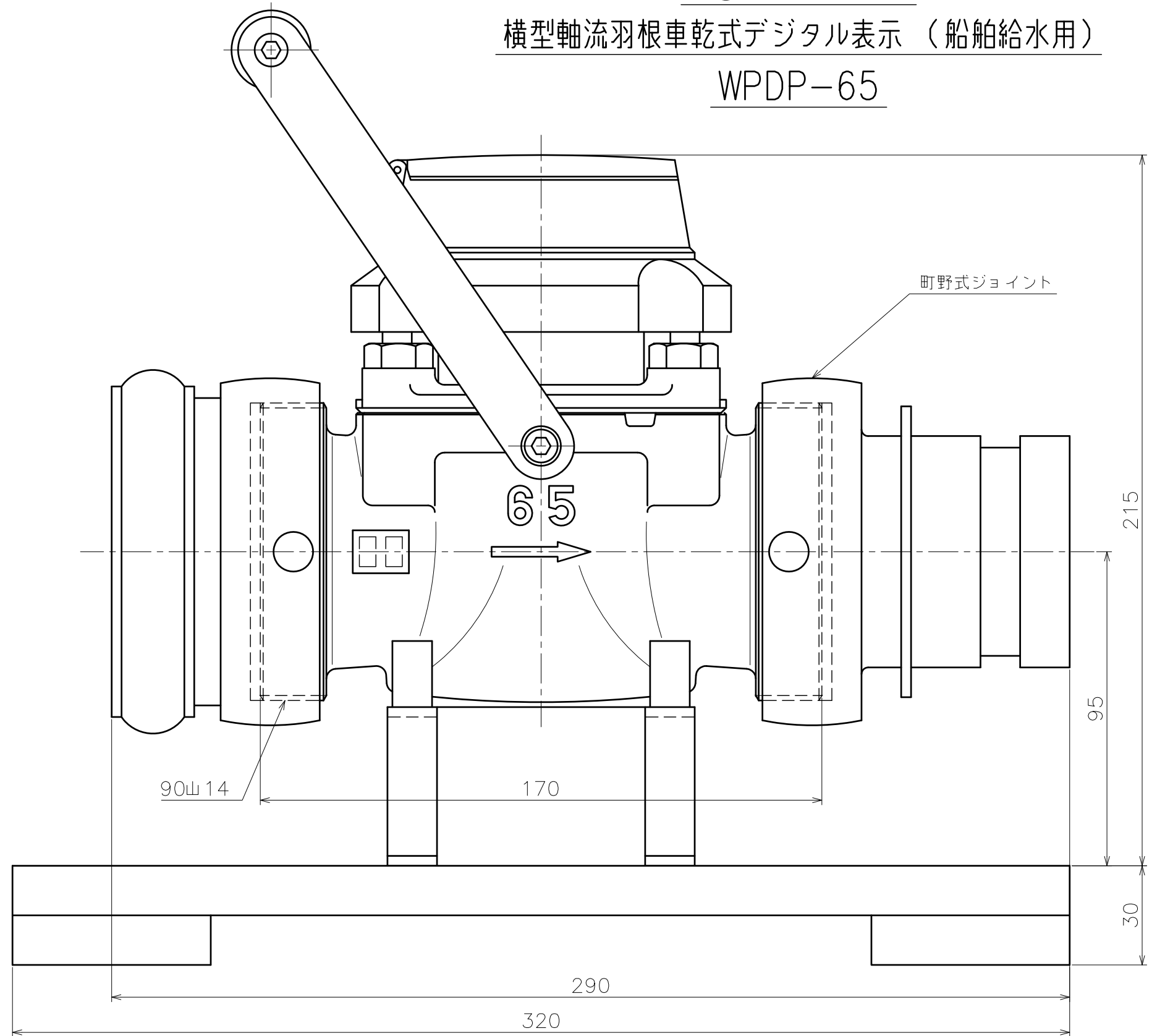
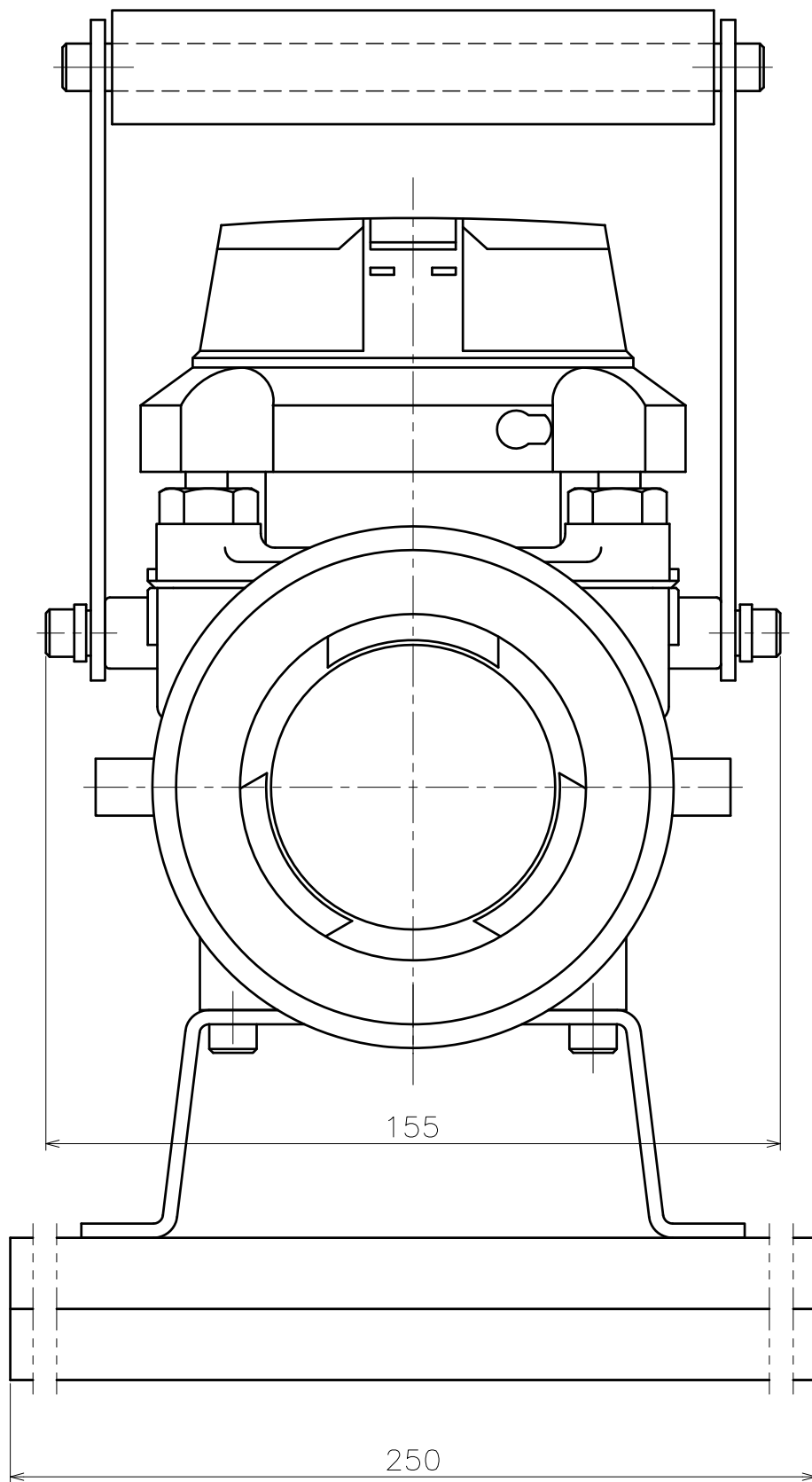


ASAHI 流量計

横型軸流羽根車乾式デジタル表示 (船舶給水用)

WPDP-65



訂正記号/MARK	訂正理由 / REVISION	訂正日 / DATE 訂正者 / NAME	承認/APPROVED	機械名称/MACHINE NAME WPDP-65	材料/MATERIAL	数量/QTY. 1	重量/MASS 6.5 kg
→				承認/APPROVED	検閲/CHECKED	製図/DRAFTED	概要/REMARKS
△ ×				m.kawase		k.wakita	品名/NAME 外観図
→				尺度/SCALE 1:√2	日付/DATE 20110727	図面番号/DRAWING NO. 3W-45508	シート/SHEET 1/1
△ ×				角度公差/Angle ± 1°			
REF No.	NEW No.	OLD No.	3W-44775A				A